

Compresseur / Compressor  
Code tension / Voltage code : FZ

# AE4456Y-FZ1C

Froid commercial et industriel positif (HP)  
Commercial & industrial application (HBP)

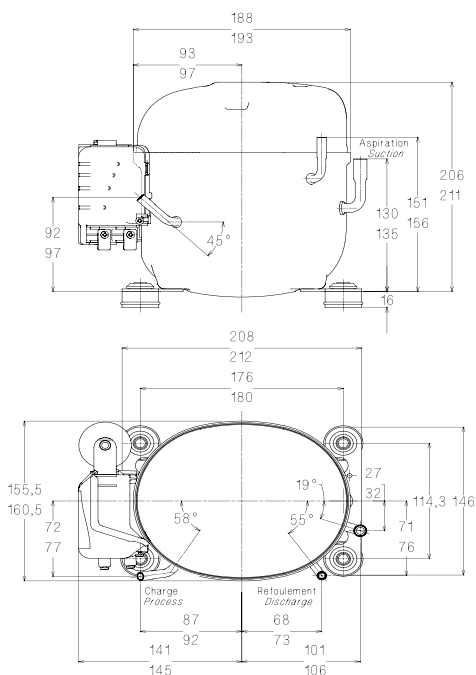
220-240V / 50Hz - 1~

R134a



N° 21BSS-FZ - ind d

Conditions Conditions	fréquence frequency	Prod frigorifique nominale / nominal refrigerating capacity			Puis. sonore Sound level
		Watts	Kcal/h	BTU/h	
EN12900*	50 Hz	1282	1103	4372	ISO 3745 / ISO 3743-1



**Cylindrée / Displacement :** 14.51 cm<sup>3</sup>  
**Poids net / Net weight :** 11.5 Kg  
**Charge en huile / Oil charge :** 280 cm<sup>3</sup>  
**Type d'huile / Oil type :** P.O.E /  
**Détente / Expansion device :** Capillaire/Détendeur  
 Capillary/Exp° valve  
**Refroidissement / Cooling :** Ventilé / Forced

**Résistance à 20° C / Windings resistances at 20° C**  
 Phase princ. / Main Winding : 4.05 Ohms  
 aux. / Auxiliary Winding : 21.7 Ohms

**Intensité / Current**  
 nom. / Rated current RLA : 3.6 A  
 max. / Max current : 5.2 A  
 dém. / Start current LRA : 17 A

**Ap. Electrique / Electrical equipment :** CSIR

**Protecteur / Overload :** MSP28APW  
 Temporisation / Time Check : 2.8s - 5.2s / 19.5 A  
 T° ouverture / Opening temp.: 135° C  
 fermeture / Closing temp. : 61° C  
 Option / optional : T0617

**Relais Intensité / Current relay :** MTRP0030  
 enclenchement / Pick up : 9,15A  
 déclenchement / Drop out : 7,7A  
 Option / optional : RP51\*\*

**Condensateur dém. / Start capacitor :** 64 µF / 250 V

EN12900: T° cond. +50°C / T° évap. +5°C / T° gas aspirés. +20°C / Sous refroidissement. 0K  
 \* EN 12900 : Cond. T° +50°C / Evap. T° +5°C / Return gas T° +20°C / Subcooling. 0K

Pour conduites Ø ext / For tubing O.D.

Aspiration Suction	Refolement Discharge	Charge Process
9.5 (3/8")	6.35 (1/4")	6.35 (1/4")

Les caractéristiques données dans cette fiche technique peuvent évoluer sans avis préalable, avec les améliorations que 'TECUMSEH EUROPE' entend toujours apporter à sa production.  
 'TECUMSEH EUROPE', in a constant endeavour to improve its products reserves the right to change any information contained in this leaflet without prior warning.



Tecumseh

<b>AE4456Y-FZ1C</b>	<b>Tension FZ : 220 - 240V 1~ 50 Hz</b>	<b>R134a</b>	<b>N°21BSS-FZ</b>	<b>Ind d</b>
---------------------	---	--------------	-------------------	--------------

Les performances sont données dans les <b>conditions EN 12900</b> :	Gaz aspirés :	20°C
Elles sont certifiées uniquement en 50 Hz	Sous refroidissement :	0°K
The performance data are in <b>EN 12900 conditions</b> :	Return gas :	20°C
They are only certified in 50 Hz	Subcooling :	0°K

© Tecumseh Europe

<b>50 Hz R134a</b>											
4   T condensation	5   T évaporation	(°C)	<b>-25</b>	<b>-20</b>	<b>-15</b>	<b>-10</b>	<b>-5</b>	<b>0</b>	<b>5</b>	<b>10</b>	<b>15</b>
<b>30</b>	1   P frigorifique	(W)	420	554	712	897	1114	1366	1659	1997	2383
	2   P absorbée	(W)	275	307	337	367	397	429	464	502	544
	3   I absorbée	(A)	2.55	2.6	2.66	2.73	2.82	2.91	3.02	3.14	3.27
<b>40</b>	1   P frigorifique	(W)		479	624	792	987	1214	1476	1779	2125
	2   P absorbée	(W)		329	368	406	443	481	521	563	609
	3   I absorbée	(A)		2.6	2.7	2.82	2.95	3.09	3.24	3.41	3.58
<b>50</b>	1   P frigorifique	(W)			534	682	854	1052	<b>1282</b>	1547	1853
	2   P absorbée	(W)			394	442	489	535	<b>583</b>	632	684
	3   I absorbée	(A)			2.77	2.93	3.1	3.29	<b>3.48</b>	3.69	3.91
<b>60</b>	1   P frigorifique	(W)				574	720	888	1083	1310	1571
	2   P absorbée	(W)				476	534	592	649	708	769
	3   I absorbée	(A)				3.05	3.27	3.5	3.74	4	4.26
1 = refrigerating capacity    2 = watt input    3 = current    4 = condensing temperature    5 = evaporating temperature											

Nota : Les caractéristiques données dans cette fiche technique peuvent évoluer sans avis préalable, avec les améliorations que "TECUMSEH EUROPE" entend toujours apporter à sa production.

Note : "TECUMSEH EUROPE", in a constant endeavour to improve its products reserves the right to change any information contained in this leaflet without prior warning.